

Батареи DELTA серии HRL-X являются свинцово-кислотными, герметизированными, необслуживаемыми аккумуляторами с системой рекомбинации газов (VRLA). Произведены по технологии AGM (электролит, абсорбированный в стекловолоконном сепараторе). Благодаря данной технологии аккумуляторы не требуют долива дистиллята на протяжении всего срока службы.

Серия HRL-X относится к линейке DELTA UPS series, разработанной специально для использования в источниках бесперебойного питания, в т.ч. ЦОД, систем связи и другого оборудования.



Конструкция батареи

Компонент	Полож. пластина	Отриц. пластина	Корпус	Крышка	Клапан	Клеммы	Сепаратор	Электролит
Материал	Диоксид свинца	Свинец	ABS		Каучук	Медь	Стекловолоконно	Серная кислота

Технические характеристики

Номинальное напряжение.....	12 В
Число элементов.....	6
Срок службы.....	12 лет
Номинальная емкость (25°C)	
10 часовой разряд (4,5 А; 1,8 В/эл).....	45 Ач
5 часовой разряд (7,8 А; 1,75 В/эл).....	39 Ач
1 часовой разряд (29,3 А; 1,65 В/эл).....	29,3 Ач
Саморазряд.....	3% емкости в месяц при 20°C
Внутреннее сопротивление	
полностью заряженной батареи (25°C).....	6,1 мОм

Рабочий диапазон температур

Разряд.....	-20÷60°C
Заряд.....	-10÷60°C
Хранение.....	-20÷60°C
Макс. разрядный ток (25°C).....	450А (5с)
Циклический режим (2,35÷2,4 В/эл)	
Макс. зарядный ток.....	13,5 А
Температурная компенсация.....	30 мВ/°C
Буферный режим (2,27÷2,3 В/эл)	
Температурная компенсация.....	20 мВ/°C

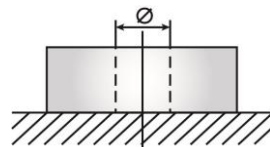
Сферы применения

- Источники бесперебойного питания
- Источники резервного энергоснабжения
- Медицинское оборудование
- Различные области приборостроения
- Системы солнечной и ветроэнергетики

Корпус
Е



Тип клемм
под болт Ø6 мм

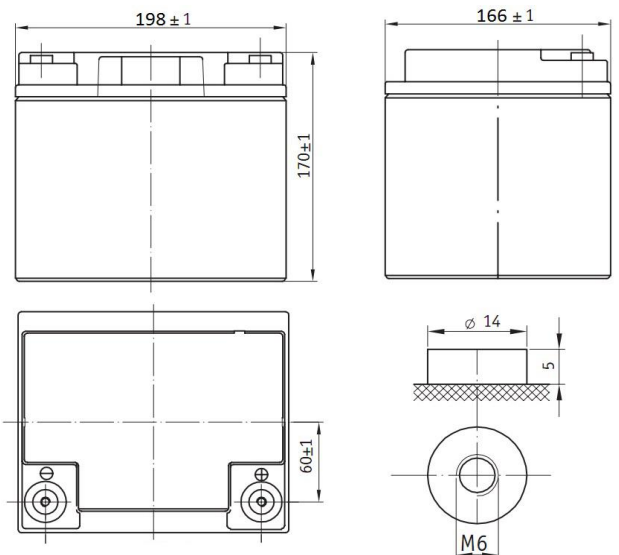


Особенности

- Технология AGM позволяет рекомбинировать до 99% выделяемого газа;
- Нет ограничений на воздушные перевозки;
- Соответствие требованиям UL, IEC, Гост Р;
- Легированные кальцием свинцовые пластины обеспечивают низкий саморазряд, высокую конструктивную прочность решетки;
- Необслуживаемые. Не требует долива воды;
- Высокая плотность энергии;
- Корпус аккумулятора выполнен из пластика ABS, не поддерживающего горение.

Габариты (±2мм)

Длина, мм.....	198
Ширина, мм.....	166
Высота, мм.....	170
Полная высота, мм.....	170
Вес (±3%), кг.....	14,8



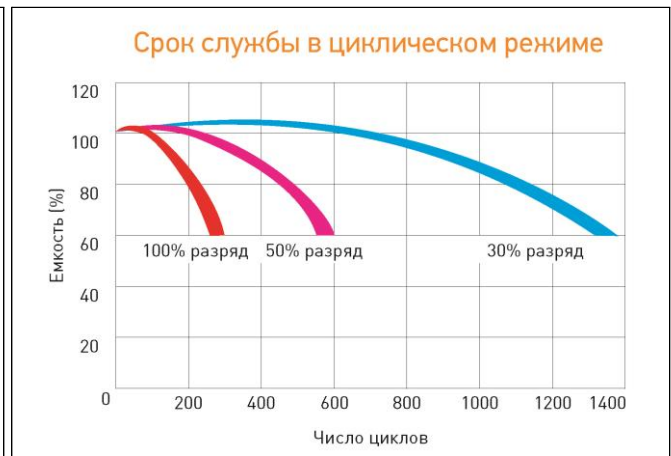
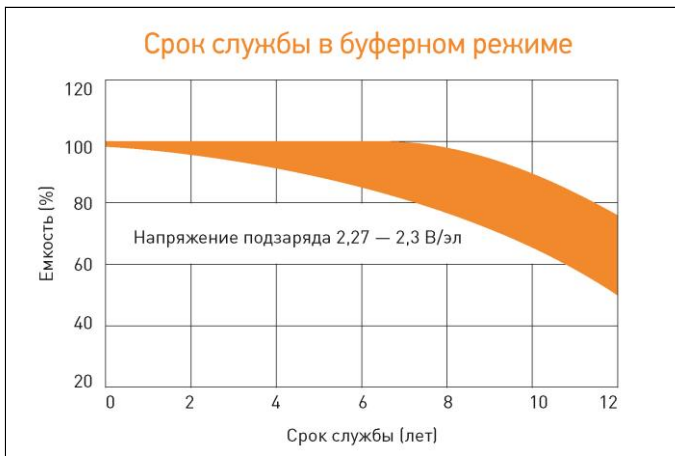
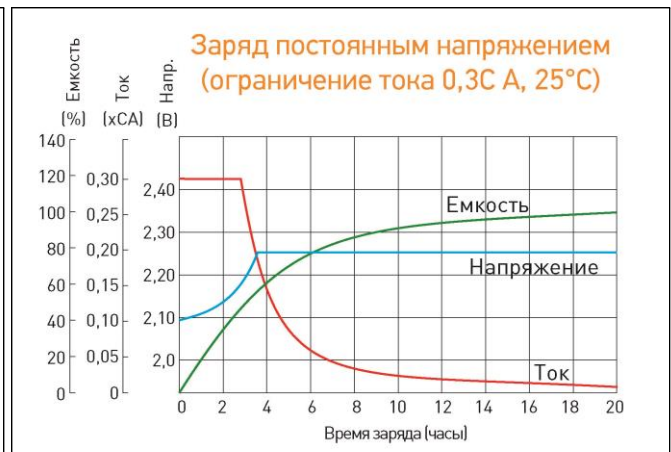
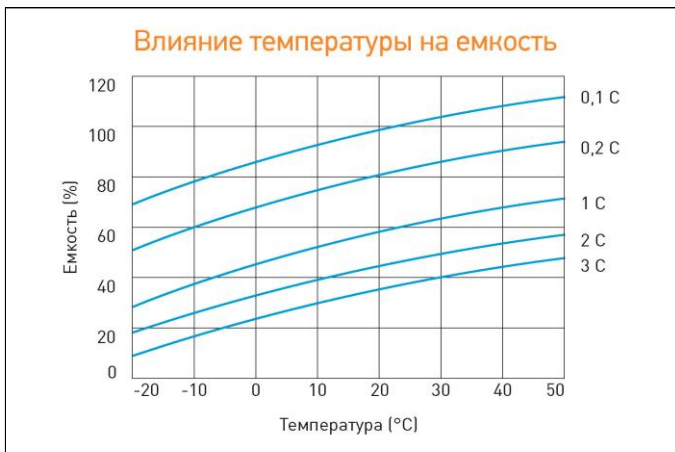
Разряд постоянным током, А (при 25°C)

В/эл-т	5 мин	10 мин	15 мин	30 мин	45 мин	1 ч	3 ч	5 ч	10 ч
1,60	158	109	85,8	51,4	38,8	30,7	13,0	8,87	5,06
1,65	148	103	81,4	48,7	36,9	29,3	12,5	8,51	4,88
1,70	139	96,6	76,9	46,1	35,0	27,9	11,9	8,16	4,70
1,75	129	91,2	72,5	43,5	33,2	26,5	11,4	7,82	4,54
1,80	124	87,7	69,9	42,3	32,3	25,9	11,2	7,70	4,50

Разряд постоянной мощностью, Вт/эл-т (при 25°C)

В/эл-т	5 мин	10 мин	15 мин	30 мин	45 мин	1 ч	3 ч	5 ч	10 ч
1,60	279	191	153	90,3	69,6	57,4	23,7	16,3	9,35
1,65	268	183	148	87,4	67,5	56,7	23,1	15,9	9,20
1,70	256	176	143	84,5	65,4	55,9	22,6	15,6	9,06
1,75	243	169	138	81,5	63,4	52,8	22,1	15,3	8,95
1,80	232	162	132	78,6	61,3	51,3	21,5	14,9	8,79

(Примечание) Приведенные выше данные по характеристикам являются средними значениями, полученными в результате проведения 3 контрольно-тренировочных циклов, и не являются номинальными по умолчанию.



Перед началом использования внимательно ознакомьтесь с инструкцией по эксплуатации.

DELTA - промышленные аккумуляторные батареи, представленные на российском рынке с 2001 г.

DELTA предлагает различные серии аккумуляторных батарей, оптимизированных в зависимости от назначения: от систем телекоммуникаций и связи до источников бесперебойного питания и мототехники.

Производство постоянно совершенствуется, поэтому фирма-изготовитель оставляет за собой право внесения изменений без предварительного уведомления.